

OGiNT
ОТОПИТЕЛЬНОЕ ОБОРУДОВАНИЕ

ПАСПОРТ

ЭЛЕМЕНТ ТЕРМОСТАТИЧЕСКИЙ ЖИДКОСТНЫЙ



ПРОИЗВОДИТЕЛЬ: WENZHOU BENTAI TRV CO., LTD

АДРЕС: NO.500, 12TH STREET, BINHAI AVENUE, CONOMIC&TECHNOLOGICAL DEVELOPMENT ZONE,
WENZHOU, CHINA

СТРАНА ПРОИЗВОДИТЕЛЯ: КИТАЙ

1. НАЗНАЧЕНИЕ И ОБЛАСТЬ ПРИМЕНЕНИЯ

- 1.1. Элемент термостатический устанавливается на термостатический радиаторный клапан системы водяного отопления для совместной с ним работы в качестве терморегулятора.
- 1.2. Использование терморегуляторов позволяет автоматически поддерживать температуру воздуха в помещениях на заданном уровне с точностью до 1°C.

2. ТЕХНИЧЕСКИЕ ХАРАКТЕРИСТИКИ

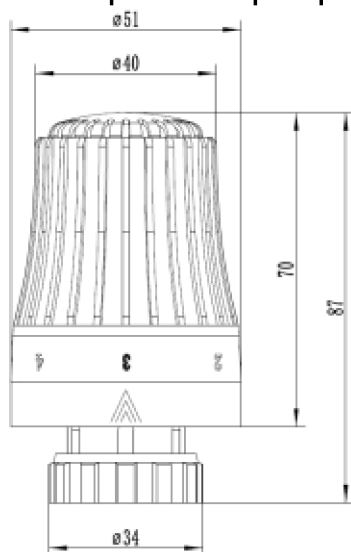
- 2.1. Технические характеристики термостатического элемента.

Наименование	Значение
Диапазон регулирования воздуха	6÷28 (°C)
Температура теплоносителя	до 100 (°C)
Давление теплоносителя	10 (бар)
Максимальный перепад давления на клапане	1 (бар)
Гистерезис	<1 K (°C)
Присоединительная резьба накидной гайки	M30×1,5

- 2.2. Значение температуры в помещении от положения рукоятки термоэлемента:

Положение рукоятки термоэлемента	*	1	2	3	4	5
Температура в помещении, °C	6	12	16	20	24	28

- 2.3. Геометрические характеристики термоэлемента



3. УСТРОЙСТВО И РАБОТА

- 3.1. Термоэлемент для радиатора отопления состоит из герметичного сильфона с термостатическим составляющим.
- 3.2. При нагреве жидкости, сильфон увеличивается, придвигает клапан и тот уменьшает подачу горячей воды. Механизм регулирует диапазон температур от 6°C до 28°C. Если в комнате холодно – клапан увеличивает поток горячей воды, если жарко – уменьшает.

- 3.3. Пользовательская настройка клапана производится вращением верхней части корпуса относительно нижней.

4. МОНТАЖ И ЭКСПЛУАТАЦИЯ

- 4.1. Термоэлемент устанавливается на терморегулирующий клапан на входе теплоносителя в радиатор отопления.
- 4.2. Установка термоэлемента на клапан выполняется в следующем порядке:
- 4.3. Снять термоэлемент ручной регулировки с термостатического клапана;
- 4.4. Выставить на термоэлементе значение настройки «5» (шток находится в максимально утопленном положении);
- 4.5. Надеть термоэлемент на клапан и вручную (применение для завинчивания накидной гайки каких-либо ключей не допускается) зафиксировать её накидной гайкой, завернув до упора;
- 4.6. Повернуть прибор в положение, удобное для ручной регулировки;
- 4.7. Установить на термоэлементе позицию шкалы, соответствующую выбранному температурному режиму в помещении (рекомендуется «3»).
- 4.8. При установке термоэлемента следует соблюдать следующие правила:
- 4.9. Нельзя устанавливать прибор в зоне прямого воздействия конвективных тепловых потоков радиатора или подводящего трубопровода;
- 4.10. Корректная работа термоэлемента невозможна в случае закрытия ее экраном или шторой;
- 4.11. Термоэлемент не должен попадать в зону воздействия прямых солнечных лучей.
- 4.12. Термоэлемент должен эксплуатироваться при параметрах, изложенных в технических характеристиках.
- 4.13. Разборка термоэлемента не допускается.
- 4.14. Закрытие термоэлемента сухой или влажной ветошью, а также неполное закручивание накидной гайки приведет к неправильной работе терморегулятора.

5. ТРАНСПОРТИРОВКА И ХРАНЕНИЕ

- 5.1. Изделия должны храниться в упаковке предприятия – изготовителя по условиям хранения 3 по ГОСТ 15150.
- 5.2. Транспортировка изделий должна осуществляться в соответствии с условиями 5 по ГОСТ 15150.

6. УТИЛИЗАЦИЯ

- 6.1. Утилизация изделия (переплавка, захоронение, перепродажа) производится в порядке, установленном Законами РФ от 04 мая 1999 г. No 96-ФЗ "Об охране атмосферного воздуха" (с изменениями и дополнениями), от 24 июня 1998 г. No 89-ФЗ (с изменениями и дополнениями) "Об отходах производства и потребления", от 10 января 2002 No 7-ФЗ « Об охране окружающей среды» (с изменениями и дополнениями), а также другими российскими и региональными нормами, актами, правилами, распоряжениями и пр., принятыми во исполнение указанных законов.
- 6.2. Содержание благородных металлов – нет.

7. ГАРАНТИЯ

- 7.1. Изготовитель гарантирует соответствие товара настоящему паспорту при соблюдении Потребителем условий эксплуатации, транспортировки и хранения.
- 7.2. Гарантийные обязательства распространяются на все дефекты, возникшие по вине завода-изготовителя.
- 7.3. Гарантия не распространяется на дефекты, возникшие в случаях:
- 7.3.1. Нарушения паспортных режимов хранения, монтажа, испытания, эксплуатации и обслуживания изделия;
 - 7.3.2. наличия следов воздействия веществ, агрессивных к материалам изделия;
 - 7.3.3. наличия повреждений, вызванных пожаром, стихией, форс-мажорными обстоятельствами;
 - 7.3.4. повреждений, вызванных неправильными действиями потребителя;
 - 7.3.5. наличия механических повреждений или следов вмешательства в конструкцию изделия

С УСЛОВИЯМИ УСТАНОВКИ И ЭКСПЛУАТАЦИИ КЛАПАНА ОЗНАКОМЛЕН(А): ПРЕТЕНЗИЙ ПО ТОВАРНОМУ ВИДУ КЛАПАНА НЕ ИМЕЮ

ЧИСЛО, МЕСЯЦ, ГОД: _____

ПОДПИСЬ: _____

ГАРАНТИЙНЫЙ ТАЛОН

ЭЛЕМЕНТ ТЕРМОСТАТИЧЕСКИЙ ЖИДКОСТНЫЙ OGINT

Количество шт. _____

Дата продажи _____

(число, месяц, год)

Продавец (поставщик) _____

(подпись или штамп)

С условиями согласен _____

(подпись покупателя)

Гарантийный срок –
60 месяцев с даты продажи

Штамп
торгующей (поставляющей)
организации